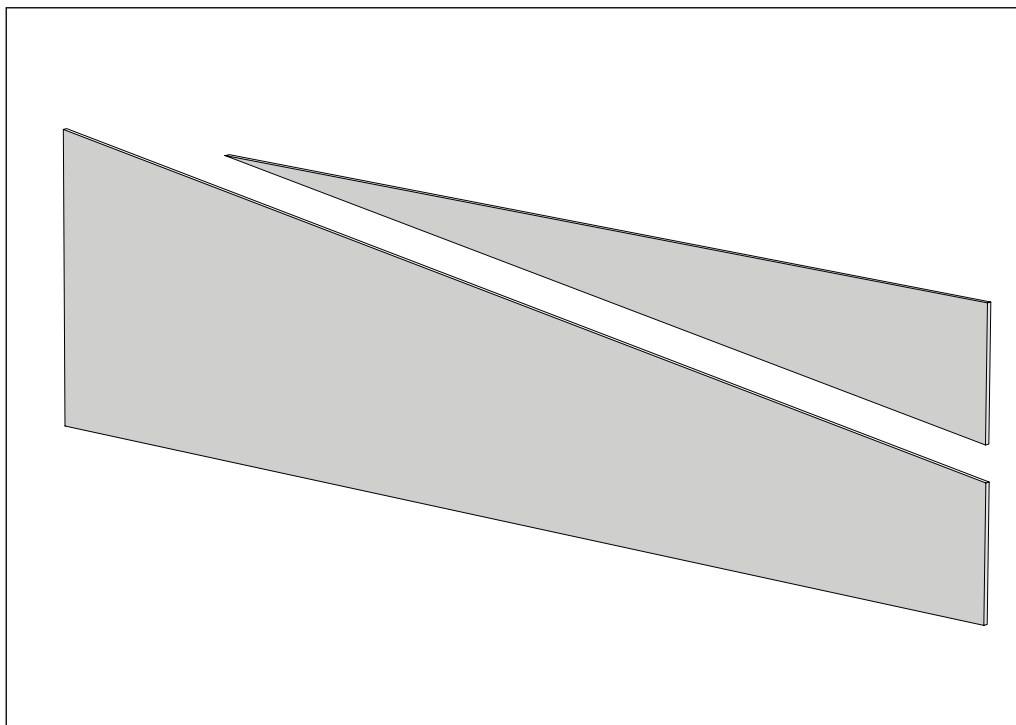


READ ME FIRST

FOIL GLASS WEDGE



MOUNTING INSTRUCTIONS

MONTAGEANLEITUNG

MANUEL DE MONTAGE

MONTAGEHANDLEIDING

INSTRUKCJA MONTAŻU



DOC-3219-1

INDEX

INHALTSVERZEICHNIS

TABLE DES MATIÈRES

INHOUDSOPGAVE

SPIS TREŚCI

SAFETY INSTRUCTIONS	1
SICHERHEITSHINWEISE	3
INSTRUCTIONS DE SÉCURITÉ	5
VEILIGHEIDSVORSCHRIFTEN	7
INSTRUKCJA BEZPIECZEŃSTWA	9
TOOLS WERKZEUGE MATERIEL NECESSAIRE GEREEDSCHAP NARZĘDZIA	11
PARTS BAUTEILE ELEMENTS ONDERDELEN CZĘŚCI	12
ASSEMBLY MONTAGE MONTAGE MONTAGE MONTAŻ	13



TIP: visit our Gumax® Youtube channel for installation video's

SAFETY INSTRUCTIONS



General

Always fully read this manual before installing or using the product. You must follow the instructions in this manual at all times. Failure to follow instructions correctly may result in property damage or personal injury. In addition, failure to follow instructions will result in voiding the warranty.

Please keep this manual so that you or another user can refer to it at another time.

Illustrations in these transport and assembly instructions are for a general basic understanding and may deviate from the actual version of the product.

This manual is copyrighted and intended for use only with the product.

Keep the unassembled products out of the reach of children at all times.

Intended use

The product is designed to stick to the inside of a glass wedge.

When used in other applications, this falls under the user's own responsibility and risk. In this case, Gumax cannot guarantee that the product is suitable for its intended use and is therefore not liable for damages.

This Product is designed for the Gumax product line, which means that only Gumax products can be used in combination with this product.

Transport

During transport, secure the product in such a way that it cannot be damaged.

Transport and store the product in its original packaging in a safe and dry place at all times.

Installation

The product must not be disassembled or taken apart in any other way than as stated in this manual. If any part is damaged, the product must not be used.

Always consult the user instructions of included products and act in accordance with these instructions.

Clean the Gumax veranda on the inside before applying the product.

The foil cannot be reapplied, so make sure it is applied correctly in one go. If the foil is not applied correctly or needs to be replaced, you can purchase a new foil. In order to avoid damage, do not use sharp objects near the foil. Use only the tools provided for application.

Use

Keep small parts out of the reach of children.

Avoid exposure of the product to open flames.

Maintenance and cleaning

Use a slightly damp cloth to clean the products. Do not use (aggressive) cleaning agents.

Warranty and liability

Making changes to Gumax products outside Gumax's instructions always results in the lapse of Gumax's liability. Your warranty will also be voided in this case. Changes here mean operations other than those specified in the installation manual.

The use of non-Gumax parts in conjunction with the Gumax products will void the warranty on the Gumax products.

Gumax takes no responsibility for any damage to your home or property.

Gumax is not liable for consequential damage, damage to objects or persons as a result of failure to observe the safety instructions and/or improper use or as a result of wear and tear.

Product design, composition and specifications are subject to change without notice.

All logos and trade names used are registered trademarks of their respective owners and are hereby acknowledged as such.

The manufacturer is not liable for damage caused by the following: non-observance of this manual, incorrect use, non-observance of the recognised technical rules, unauthorised modification, technical changes to the product.

SICHERHEITSHINWEISE



Allgemeines

Lesen Sie diese Anleitung immer vollständig durch, bevor Sie das Produkt installieren oder verwenden. Sie müssen die Anweisungen in dieser Anleitung jederzeit befolgen. Die Nichtbeachtung der Anweisungen kann zu Sachschäden oder Verletzungen führen. Darüber hinaus führt die Nichtbeachtung der Anweisungen zum Erlöschen der Garantie.

Bewahren Sie diese Anleitung immer an einem sicheren Ort auf, damit Sie oder ein anderer Benutzer jederzeit darauf zugreifen können.

Die Abbildungen in dieser Transport- und Montageanleitung dienen dem allgemeinen Grundverständnis und können vom tatsächlichen Produkt abweichen.

Diese Anleitung ist urheberrechtlich geschützt und nur zur Verwendung mit dem Produkt bestimmt.

Bewahren Sie unmontierte Produkte stets außerhalb der Reichweite von Kindern auf.

Beabsichtigte Verwendung

Das Produkt ist dafür gedacht, auf die Innenseite eines Abschlusskeils geklebt zu werden.

Eine anderweitige Verwendung liegt in der Verantwortung des Benutzers und erfolgt auf dessen Risiko. In diesem Fall kann Gumax nicht garantieren, dass das Produkt für die beabsichtigte Verwendung geeignet ist und haftet daher nicht für Schäden.

Dieses Produkt ist für die Gumax-Produktlinie konzipiert, was bedeutet, dass nur Gumax-Produkte in Kombination mit diesem Produkt verwendet werden können.

Transport

Sichern Sie das Produkt während des Transports so, dass es nicht beschädigt wird.

Transportieren und lagern Sie das Produkt stets in der Originalverpackung an einem sicheren und trockenen Ort.

Installation

Das Produkt darf nicht zerlegt oder auseinandergenommen werden, außer wie in dieser Anleitung beschrieben. Wenn ein Teil beschädigt ist, darf das Produkt nicht verwendet werden.

Konsultieren Sie immer die Bedienungsanleitung der gelieferten Produkte und handeln Sie in Übereinstimmung mit dieser Bedienungsanleitung.

Reinigen Sie die Gumax-Überdachung von innen, bevor Sie das Produkt anbringen.

Die Folie kann nicht erneut angebracht werden. Achten Sie also darauf, dass die Folie in einem Arbeitsgang korrekt angebracht wird. Wenn die Folie nicht richtig angebracht ist oder ersetzt werden muss, können Sie eine neue Folie kaufen. Verwenden Sie keine scharfen Gegenstände in der Nähe der Folie, um Schäden zu vermeiden. Verwenden Sie für die Anbringung nur die mitgelieferten Werkzeuge.

Verwendung

Bewahren Sie Kleinteile außerhalb der Reichweite von Kindern auf.

Vermeiden Sie die Einwirkung von offenem Feuer auf das Produkt.

Wartung und Reinigung

Verwenden Sie ein leicht feuchtes Tuch, um die Produkte zu reinigen. Verwenden Sie keine (aggressiven) Reinigungsmittel.

Garantie und Haftung

Änderungen an Gumax-Produkten, die außerhalb der Anweisungen von Gumax vorgenommen werden, führen in jedem Fall zum Erlöschen der Haftung von Gumax. In diesem Fall erlischt auch Ihre Garantie. Der Begriff „Änderungen“ bezieht sich in diesem Zusammenhang auf Eingriffe, die nicht in der Installationsanleitung angegeben sind.

Die Verwendung von Teilen, die nicht von Gumax stammen, in Kombination mit den Gumax-Produkten führt zum Erlöschen der Garantie für die Gumax-Produkte.

Gumax übernimmt keine Verantwortung für eventuelle Schäden an Ihrem Haus oder Eigentum.

Gumax haftet nicht für Folgeschäden, Sach- oder Personenschäden, die durch Nichtbeachtung der Sicherheitshinweise und/oder unsachgemäßen Gebrauch oder durch Verschleiß entstehen.

Produktdesign, -zusammensetzung und -spezifikationen können ohne vorherige Ankündigung geändert werden.

Alle verwendeten Logos und Markennamen sind eingetragene Marken der jeweiligen Eigentümer und werden hiermit als solche anerkannt.

Der Hersteller haftet nicht für Schäden, die durch Folgendes verursacht werden: Nichtbeachtung dieser Anleitung, nicht bestimmungsgemäße Verwendung, Nichtbeachtung der anerkannten Regeln der Technik, unerlaubte Veränderung, technische Änderungen am Produkt.

INSTRUCTIONS DE SÉCURITÉ



Généralités

Lisez toujours ce manuel dans son intégralité avant d'installer ou d'utiliser le produit. Vous devez toujours suivre les instructions de ce manuel. Le non-respect des instructions peut entraîner des dommages matériels ou corporels. En outre, le non-respect des instructions entraînera ainsi une annulation de la garantie.

Conservez toujours soigneusement ce manuel afin que vous ou tout autre utilisateur puissiez vous y référer à un autre moment.

Les illustrations figurant dans ces instructions de transport et de montage sont destinées à une compréhension générale de base et peuvent différer de la version réelle du produit.

Ces instructions sont protégées par des droits d'auteur et sont uniquement destinées à l'utilisation du produit.

Conservez toujours les produits non montés hors de portée des enfants.

Usage visé

Le produit est destiné à être collé à l'intérieur d'une clavette.

L'utilisation dans d'autres applications relève de la responsabilité et des risques de l'utilisateur. Dans ce cas, Gumax ne peut garantir que le produit convient à l'utilisation prévue et n'est donc pas responsable en cas de dommage.

Ce produit est conçu pour l'assortiment de produits Gumax, ce qui signifie que seuls les produits Gumax peuvent être utilisés en combinaison avec ce produit.

Transport

Sécurisez le produit pendant le transport pour qu'il ne soit pas endommagé.

Transportez et stockez toujours le produit dans son emballage d'origine, dans un endroit sûr et sec.

Installation

Le produit ne doit pas être démonté ou désassemblé autrement que comme indiqué dans ce manuel. Si une pièce est endommagée, il ne faut pas utiliser le produit.

Reportez-vous toujours au manuel d'utilisation des produits fournis et agissez conformément à ce manuel.

Nettoyez l'intérieur de la véranda Gumax avant d'appliquer le produit.

Le film ne peut pas être réappliqué. Veillez donc à ce que le film soit appliqué correctement en une seule fois. Si le film n'est pas appliqué correctement ou doit être remplacé, vous pouvez acheter un nouveau film. N'utilisez pas d'objets pointus à proximité du film pour éviter de l'endommager. Utilisez uniquement les outils fournis pour l'application.

Utilisation

Gardez les petites pièces hors de portée des enfants.

Évitez d'exposer le produit à une flamme nue.

Entretien et nettoyage

Utilisez un chiffon légèrement humide pour nettoyer les produits. N'utilisez pas de produits de nettoyage (agressifs).

Garantie et responsabilité

Toute modification apportée aux produits Gumax en dehors des instructions de Gumax entraîne dans tous les cas l'annulation de la responsabilité de Gumax. Dans ce cas, votre garantie est également annulée. Nous entendons par modification : des opérations autres que celles spécifiées dans les instructions d'installation.

L'utilisation de pièces autres que celles de Gumax en combinaison avec des produits Gumax annulera la garantie des produits Gumax.

Gumax n'est pas responsable des dommages causés à votre maison ou à vos biens.

Gumax n'est pas responsable des dommages consécutifs, des dommages aux objets ou aux personnes résultant du non-respect des consignes de sécurité et/ou d'une utilisation incorrecte ou de l'usure.

La conception, la composition et les spécifications du produit peuvent être modifiées sans préavis.

Tous les logos et noms commerciaux utilisés sont des marques déposées de leurs propriétaires respectifs et sont reconnus comme tels.

Le fabricant n'est pas responsable des dommages liés aux causes suivantes : non-respect du présent manuel, utilisation non conforme, non-respect des règles techniques établies, transformation non autorisée, modifications techniques du produit.

VEILIGHEIDSVOORSCHRIFTEN



Algemeen

Lees deze handleiding altijd volledig door voordat u het product gaat installeren of gebruiken. U dient te allen tijde de instructies uit deze handleiding te volgen. Het niet correct opvolgen van instructies kan schade aan eigendommen of lichamelijk letsel tot gevolg hebben. Bovendien leidt het niet volgen van instructies tot verval van garantie.

Bewaar deze handleiding altijd zorgvuldig zodat u of een andere gebruiker deze op een ander tijdstip altijd nog eens kan raadplegen.

Afbeeldingen in deze transport- en montagehandleiding dienen voor een algemeen basisbegrip en kunnen afwijken van de eigenlijke versie van het product.

Deze handleiding is auteursrechtelijk beschermd en uitsluitend bedoeld voor gebruik van het product.

Houdt de ongemonteerde producten te allen tijde buiten bereik van kinderen.

Beoogd gebruik

Het product is bedoeld om aan de binnenkant van een glazen spie te plakken.

Bij gebruik in andere toepassingen valt dit onder de eigen verantwoordelijkheid en het eigen risico van de gebruiker. Gumax kan in dat geval niet garanderen dat het Product geschikt is voor het beoogde gebruik en is dan ook niet aansprakelijk bij schades.

Dit product is ontworpen voor de Gumax productlijn, wat betekent dat alleen Gumax producten gebruikt kunnen worden in combinatie met dit product.

Transport

Borg het product tijdens het transport op een dusdanige wijze dat deze niet kan beschadigen.

Vervoer en bewaar het product te allen tijde in de originele verpakking op een veilige en droge plaats.

Installatie

Het product mag niet worden gedemonteerd of uiteen worden genomen, anders dan in deze handleiding vermeld. Indien een onderdeel beschadigd is, mag het product niet gebruikt worden.

Raadpleeg altijd de gebruiksaanwijzing van bijgeleverde producten en handel in overeenstemming met deze gebruiksaanwijzing.

Reinig de Gumax overkapping van binnen vóór het aanbrengen van het Product.

De folie kan niet opnieuw worden aangebracht. Zorg er dus voor dat de folie in één keer correct wordt aangebracht. Is de folie niet juist aangebracht of moet deze worden vervangen, dan kunt u een nieuwe folie aanschaffen. Gebruik geen scherpe voorwerpen in de buurt van de folie om beschadiging te voorkomen. Gebruik voor het aanbrengen enkel de bijgeleverde gereedschappen.

Gebruik

Houd kleine onderdelen buiten het bereik van kinderen.

Voorkom blootstelling van het product aan open vuur.

Onderhoud en schoonmaak

Hanteer een licht vochtige doek om de producten schoon te maken. Gebruik geen (agressieve) schoonmaakmiddelen.

Garantie en aansprakelijkheid

Het buiten de voorschriften van Gumax om aanbrengen van wijzigingen aan Gumax producten leidt in alle gevallen tot het vervallen van aansprakelijkheid van Gumax. Ook vervalt in dat geval uw garantie. Met wijzigingen wordt hier bedoeld: anders dan de in de installatiehandleiding vermelde bewerkingen.

Bij het gebruik van onderdelen die niet van Gumax zijn in combinatie met de Gumax producten, zal de garantie op de Gumax producten vervallen.

Gumax neemt geen verantwoordelijkheid voor eventuele schade aan uw huis of eigendommen.

Gumax is niet aansprakelijk voor gevolgschade, schade aan voorwerpen of personen als gevolg van het niet in acht nemen van de veiligheidsinstructies en/of oneigenlijk gebruik of als gevolg van slijtage.

Productontwerp, -samenstelling en -specificaties kunnen zonder voorafgaande kennisgeving worden gewijzigd.

Alle gebruikte logo's en handelsnamen zijn geregistreerde handelsmerken van hun respectieve eigenaren en worden hierbij als zodanig erkend.

De fabrikant is niet aansprakelijk voor schade met de volgende oorzaken: niet in acht nemen van deze handleiding, niet beoogd gebruik, niet aanhouden van de erkende technische regels, eigenmachtige ombouw, technische veranderingen aan het product.

INSTRUKCJA BEZPIECZEŃSTWA



Informacje ogólne

Przed montażem produktu i rozpoczęciem korzystania z niego należy dokładnie zapoznać się z instrukcją. Zawsze należy przestrzegać zawartych w niej wskazówek. Niezastosowanie się do nich może doprowadzić do powstania szkód lub obrażeń ciała. Oprócz tego nieprzestrzeganie instrukcji powoduje wygaśnięcie gwarancji.

Instrukcję obsługi należy starannie przechowywać, aby można było z niej skorzystać, kiedy okaże się potrzebna.

Ilustracje zawarte w niniejszej instrukcji montażu i obsługi dają ogólne wyobrażenie i mogą różnić się od danej wersji produktu.

Niniejszą instrukcję chronią prawa autorskie i jest ona przeznaczona do wykorzystania z tym produktem.

Niezmontowane produkty należy chronić przed dostępem dzieci.

Zastosowanie Produktu

Produkt służy do przyklejenia od wewnętrznej strony do szklanego klina.

Wykorzystanie w innym celu odbywa się na własną odpowiedzialność i ryzyko użytkownika. Gumax w takim przypadku nie daje gwarancji, że produkt nadaje się do przewidzianego zastosowania i nie ponosi odpowiedzialności za szkody.

Produkt powstał dla linii produkcyjnej Gumax, co oznacza, że tylko produkty Gumax mogą być wykorzystywane w połączeniu z tym produktem.

Transport

Produkt należy zabezpieczyć podczas transportu w taki sposób, aby go nie uszkodzić.

Produkt należy zawsze przewozić w oryginalnym opakowaniu i przechowywać w bezpiecznym i suchym miejscu.

Instalacja

Produktu nie wolno demontować lub rozmontowywać w inny sposób niż opisany w instrukcji. W przypadku uszkodzenia którejś z części produktu nie wolno go używać.

Zawsze należy zapoznać się z informacjami w instrukcji obsługi dostarczonej z produktem i postępować zgodnie z zawartymi w niej wskazówkami.

Przed naniesieniem produktu zawsze należy wyczyścić zadaszanie Gumax od środka.

Folii nie można nanosić powtórnie. Należy zadbać o to, aby folię nanieść za jednym razem. W przypadku nieprawidłowego nałożenia folii lub konieczności jej wymiany należy zamówić nową folię. W pobliżu folii nie należy używać żadnych ostrych przedmiotów, aby jej nie uszkodzić. Do nakładania należy korzystać wyłącznie z dostarczonych narzędzi.

Użytkowanie

Drobne części należy przechowywać w miejscu niedostępnym dla dzieci.

Produkt należy chronić przed otwartym ogniem.

Konserwacja i czyszczenie

Do czyszczenia produktu należy używać lekko wilgotnej ścierki. Nie stosować żadnych (agresywnych) środków do czyszczenia.

Gwarancja i odpowiedzialność

Dokonywanie w produktach zmian innych niż przewidziane przez Gumax prowadzi w każdym przypadku do wygaśnięcia odpowiedzialności cywilnej firmy Gumax. W takim przypadku wygasa również gwarancja. Przez zmiany rozumiemy inne zmiany niż podane w instrukcji montażu.

Stosowanie w produktach części innych niż części firmy Gumax powoduje wygaśnięcie gwarancji Gumax.

Gumax nie ponosi odpowiedzialności za ewentualne szkody powstałe w domu lub własności użytkownika.

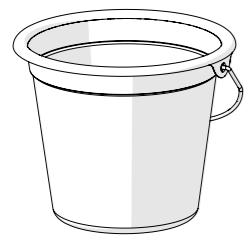
Gumax nie ponosi odpowiedzialności za szkody następcze, uszkodzenie przedmiotów ani urazy u osób w wyniku nieprzestrzegania instrukcji bezpieczeństwa, użycie niezgodne z przeznaczeniem oraz powstałe w wyniku zużycia produktu.

Bez uprzedniego powiadomienia może dojść do zmiany projektu produktu, jego konstrukcji i danych technicznych.

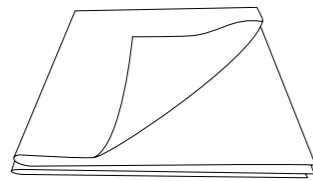
Wszystkie wykorzystane logotypy i nazwy handlowe są zarejestrowanymi znakami handlowymi ich właścicieli i w taki sposób są traktowane.

Producent nie odpowiada za szkody spowodowane przez nieprzestrzeganie niniejszej instrukcji, korzystanie z produktu niezgodne z przeznaczeniem, niestosowanie obowiązujących przepisów technicznych, samodzielnie wprowadzone zmiany konstrukcyjne i zmiany techniczne produktu.

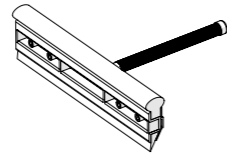
**TOOLS
WERKZEUGE
MATERIEL NECESSAIRE
GEREEDSCHAP
NARZĘDZIA**



1X



1X



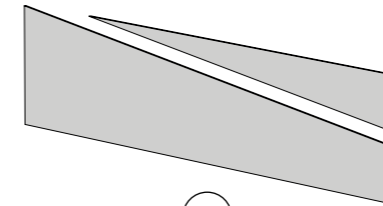
1X



Window cleaner

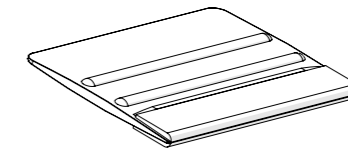
1X

PCK-800X-X



1X

ALP-800X-X



1X

ALP-8008-1

**PARTS
BAUTEILE
ELEMENTS
ONDERDELEN
CZĘŚCI**

The list below shows the minimum amounts required

ASSEMBLY MONTAGE MONTAGE MONTAGE MONTAŻ



Repeat step for each same item | Schritt für jedes gleiches Item wiederholen |
Répétez les étapes pour chaque même article | Stap herhalen voor elk hetzelfde onderdeel |
Powtórz krok dla każdego tego samego elementu



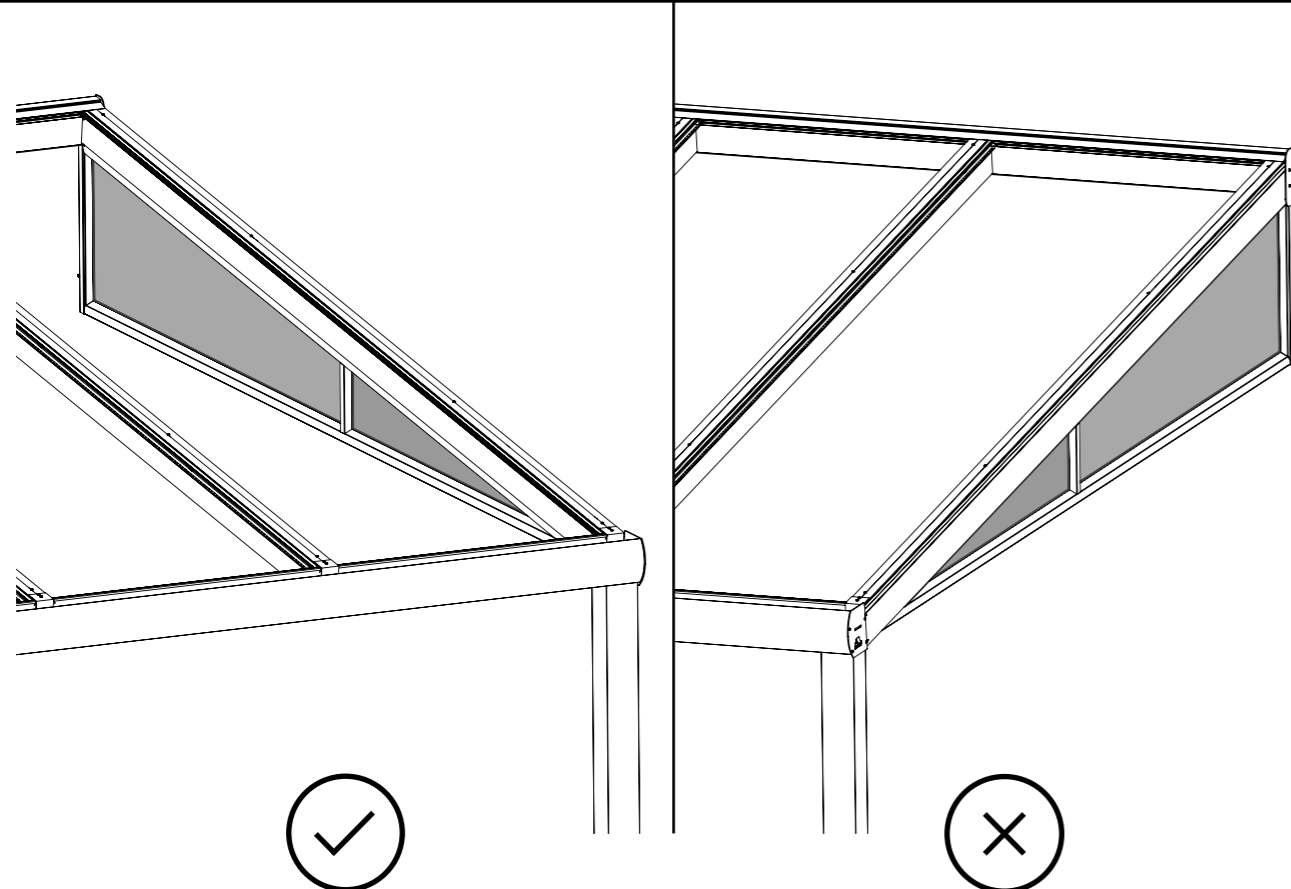
Attention! | Achtung! | Attention! | Let op! | Uwaga!



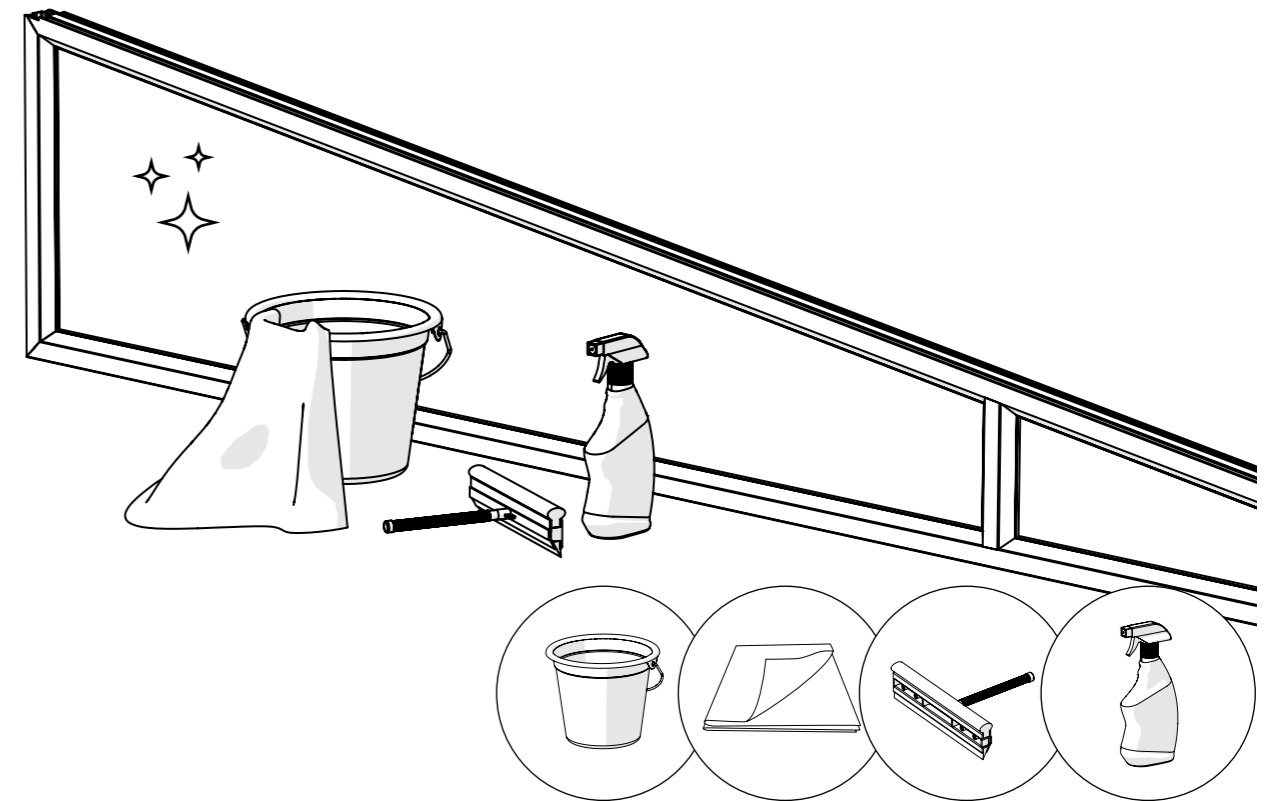
Correct | Richtig | Bien | Goed | Dobrze



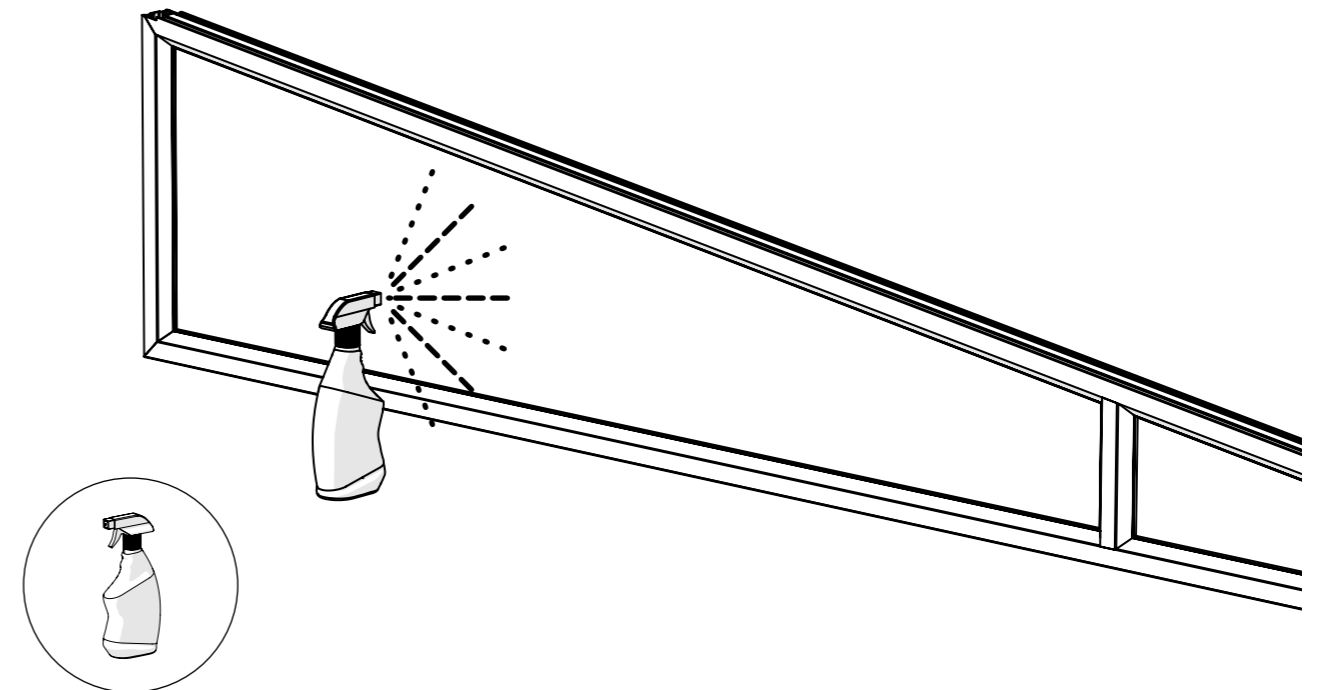
Wrong | Falsch | Erreur | Fout | Źle



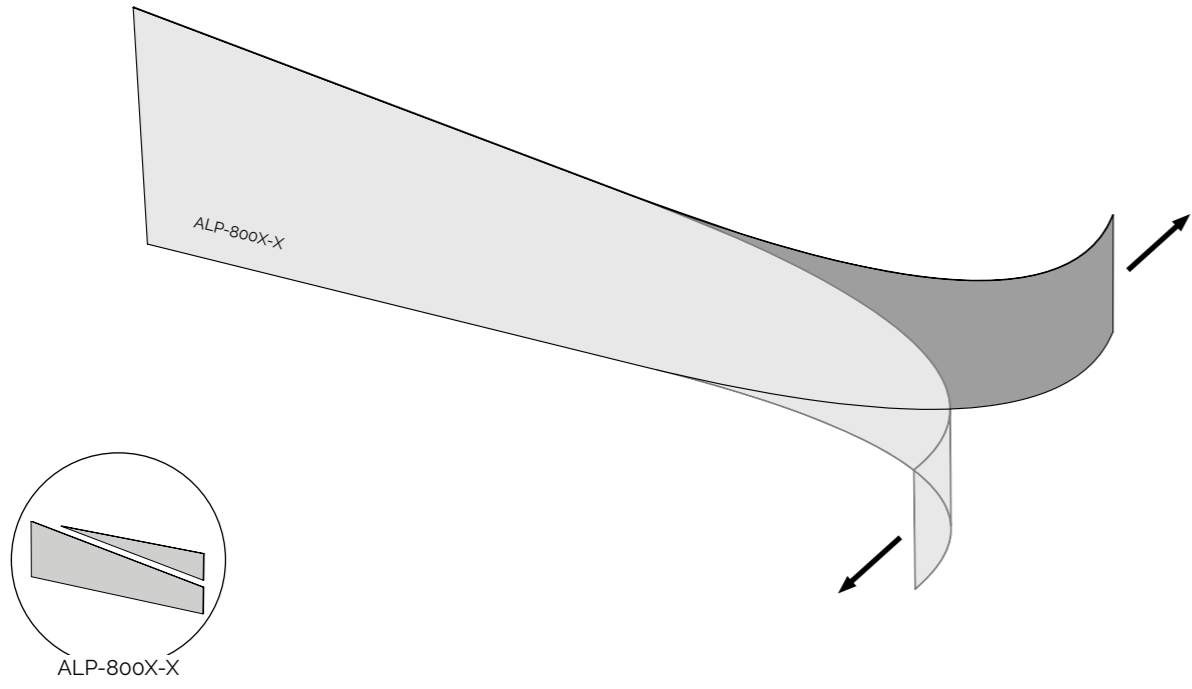
01



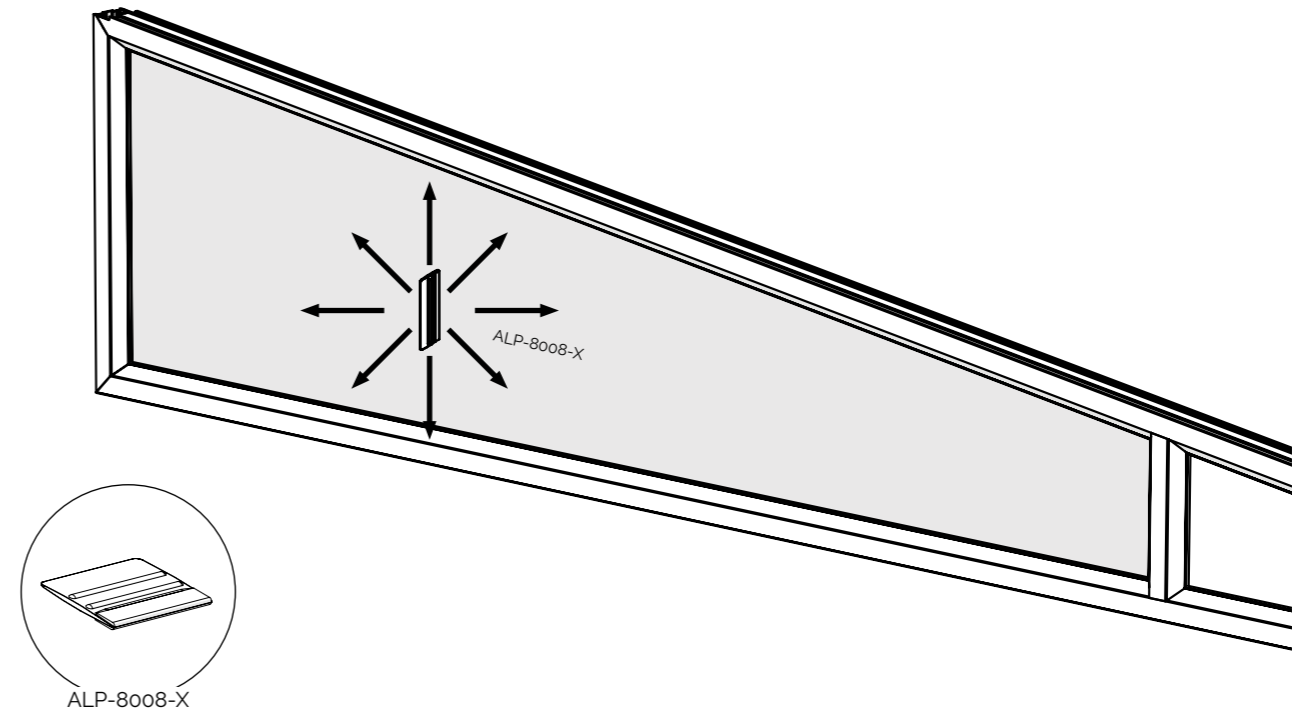
02



3



5



4

